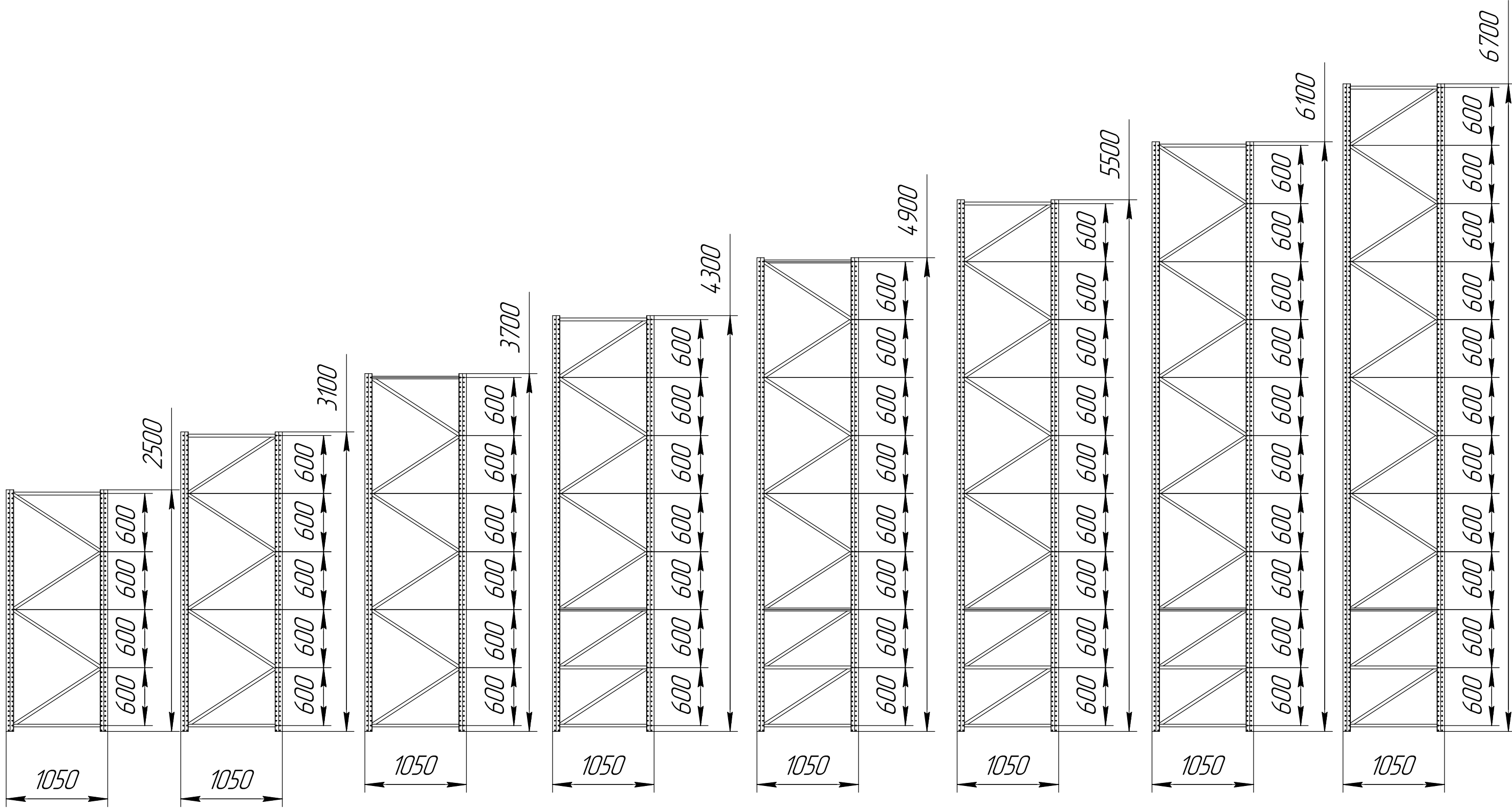


Инв. № подл.	Подл. и дата	Взам. инв. №	Инв. № дубл.	Подл. и дата

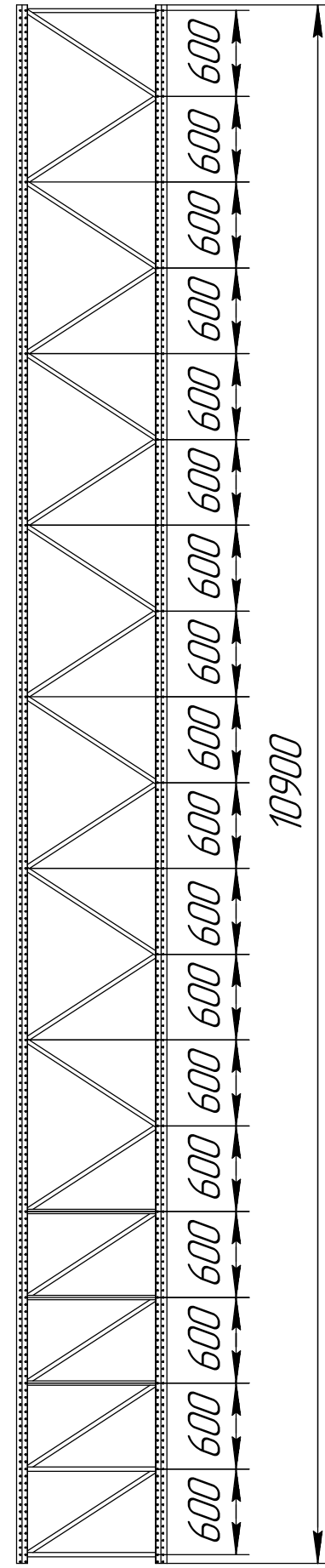
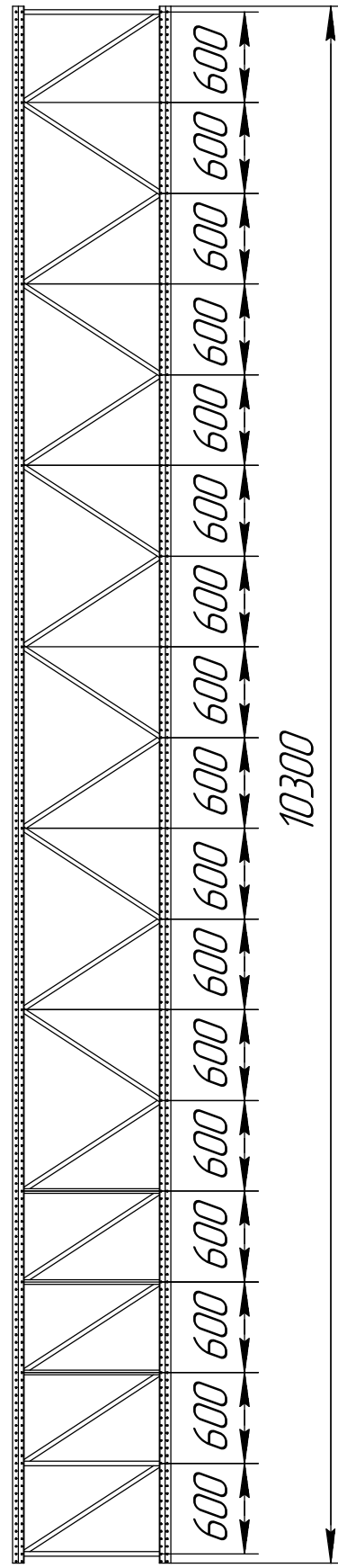
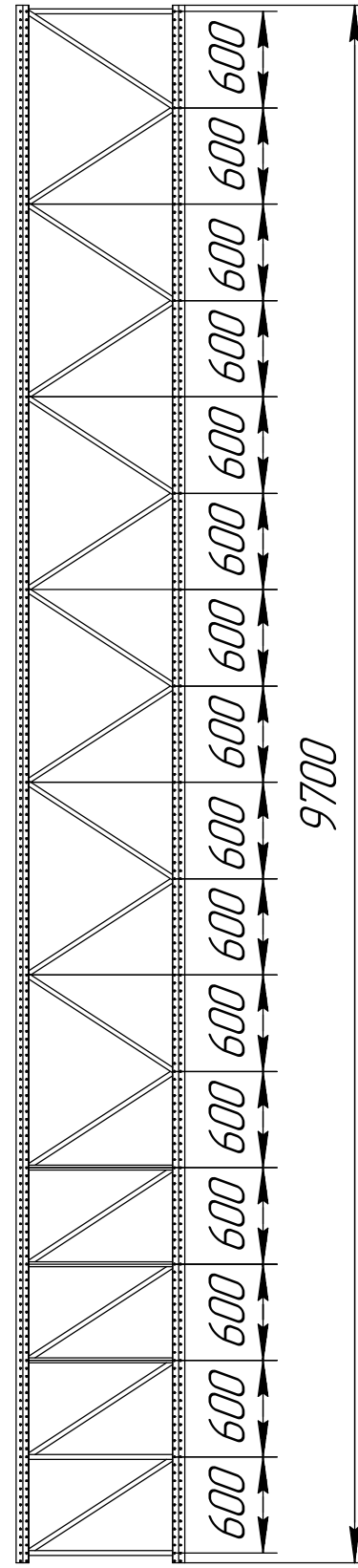
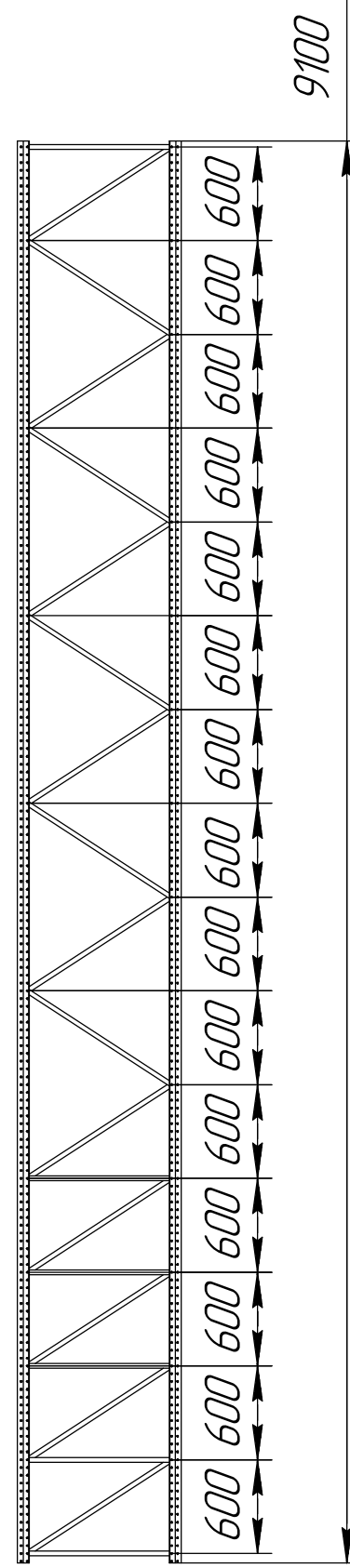
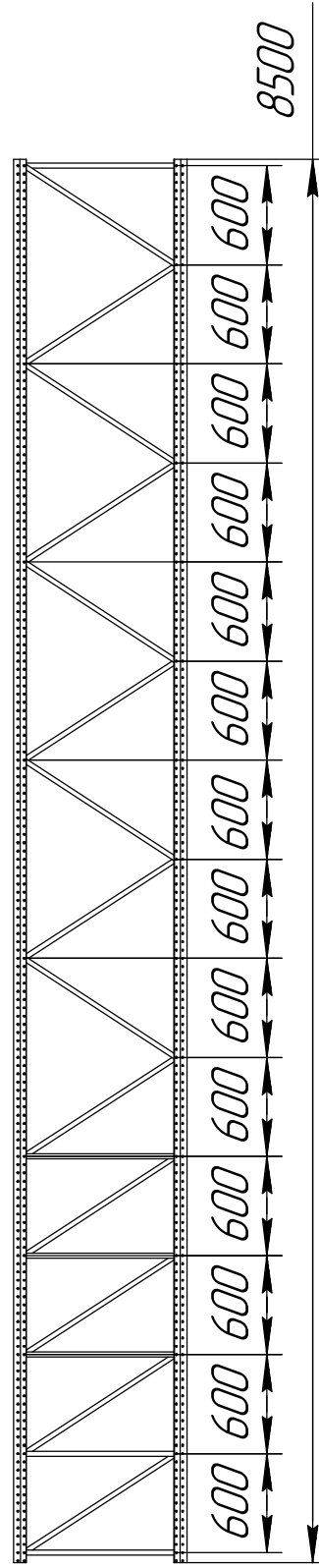
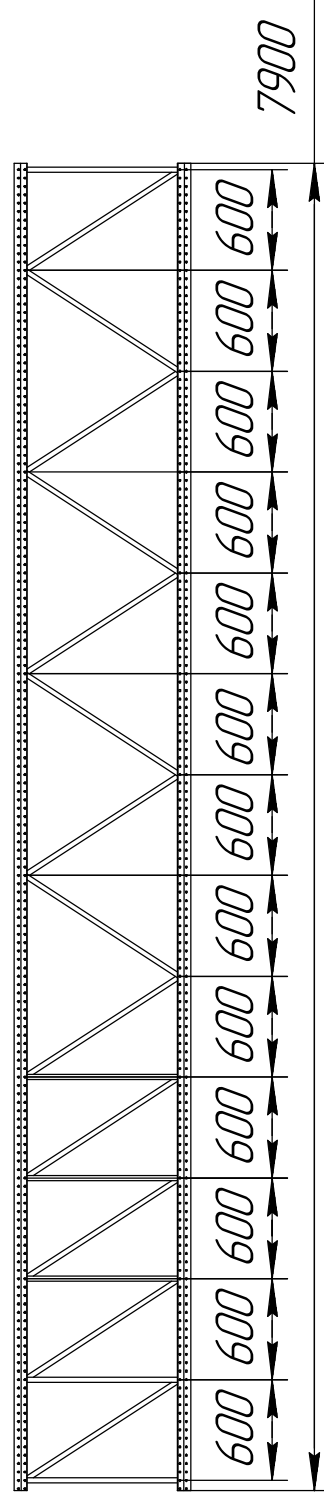
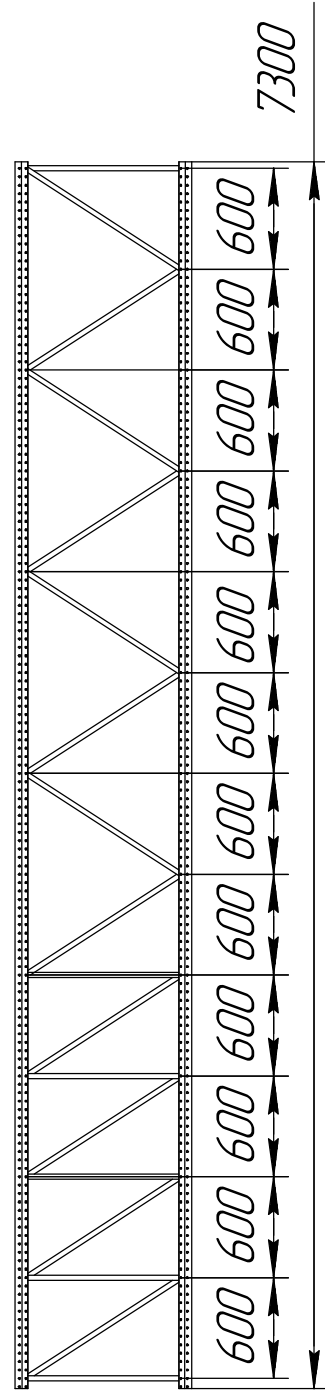


Изм.	Лист	№ докум.	Подл.	Дата

Копировал

Формат А3

Инв. № подл.	Подл. и дата	Взам. инв. №	Инв. № дубл.	Подл. и дата



Изм.	Лист	№ докум.	Подл.	Дата

Копировал

Формат А3